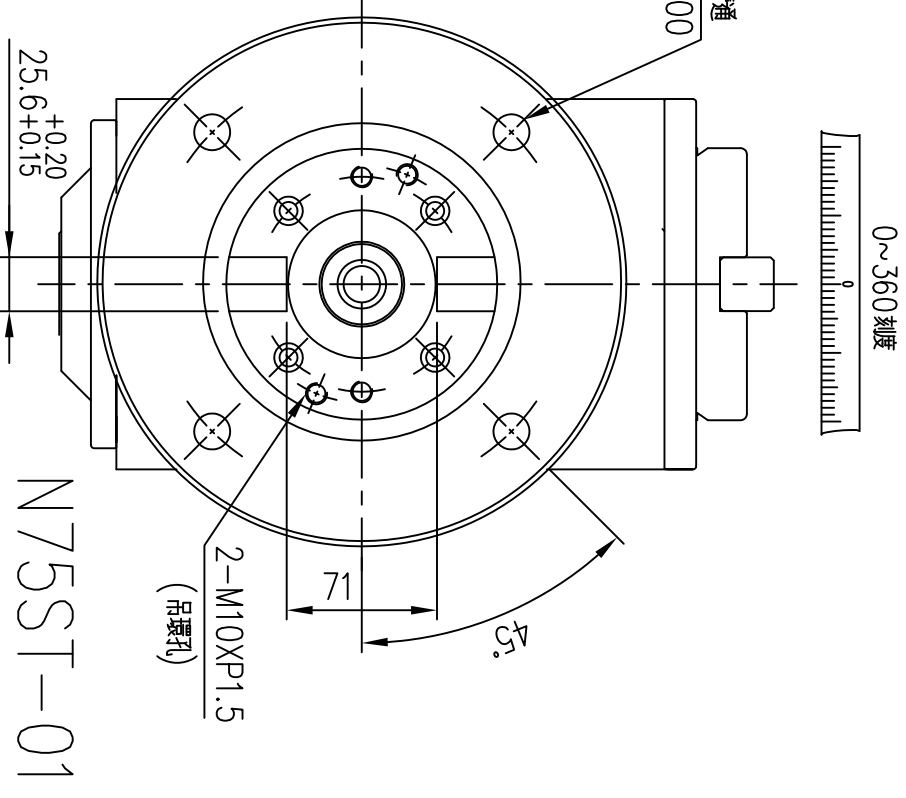
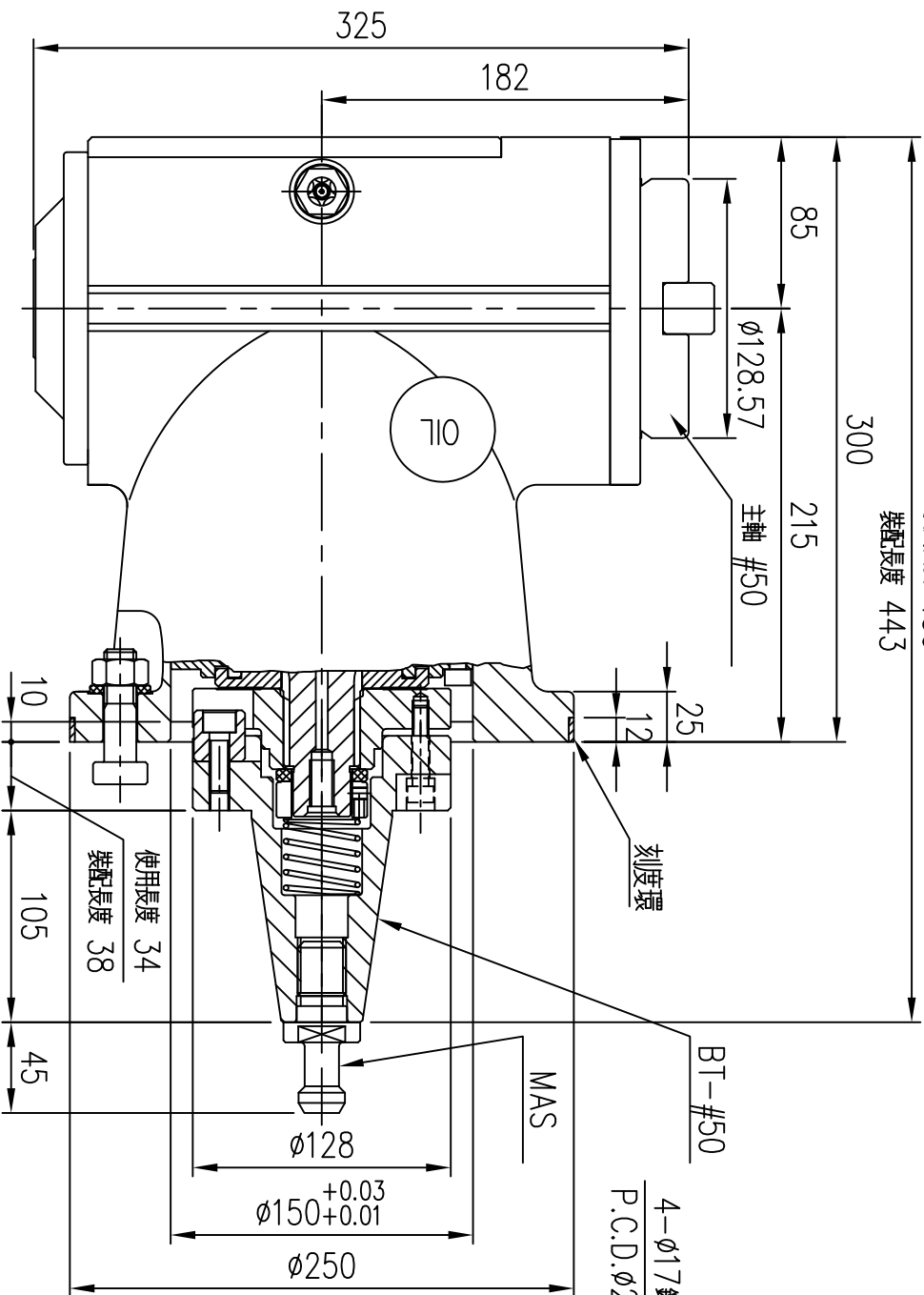


加工精度



使用長度 439  
裝配長度 443

拉桿選項	BT(M24XP3.0) NT(M24XP3.0) NT(1")
------	--

附件: 丁型螺絲 X4  
M16XP2.0X67L

使用最大刀具直徑	φ150(6")
減速比	1 : 1
最大扭矩	1000N.m
最大馬力	38kw
最高轉速	2000rpm
主軸轉向	正轉