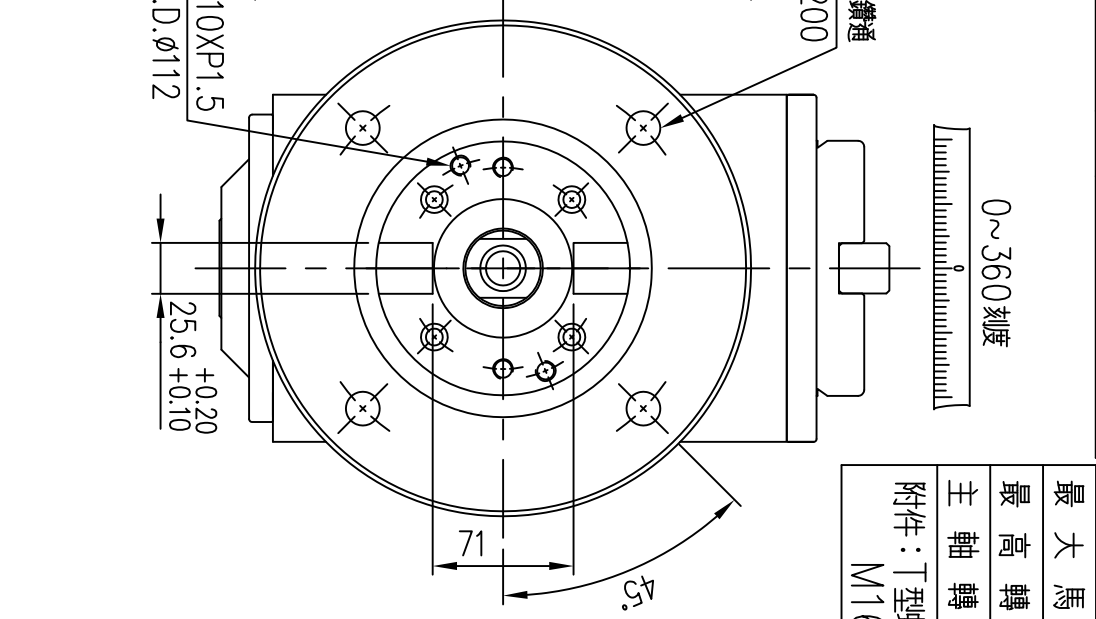
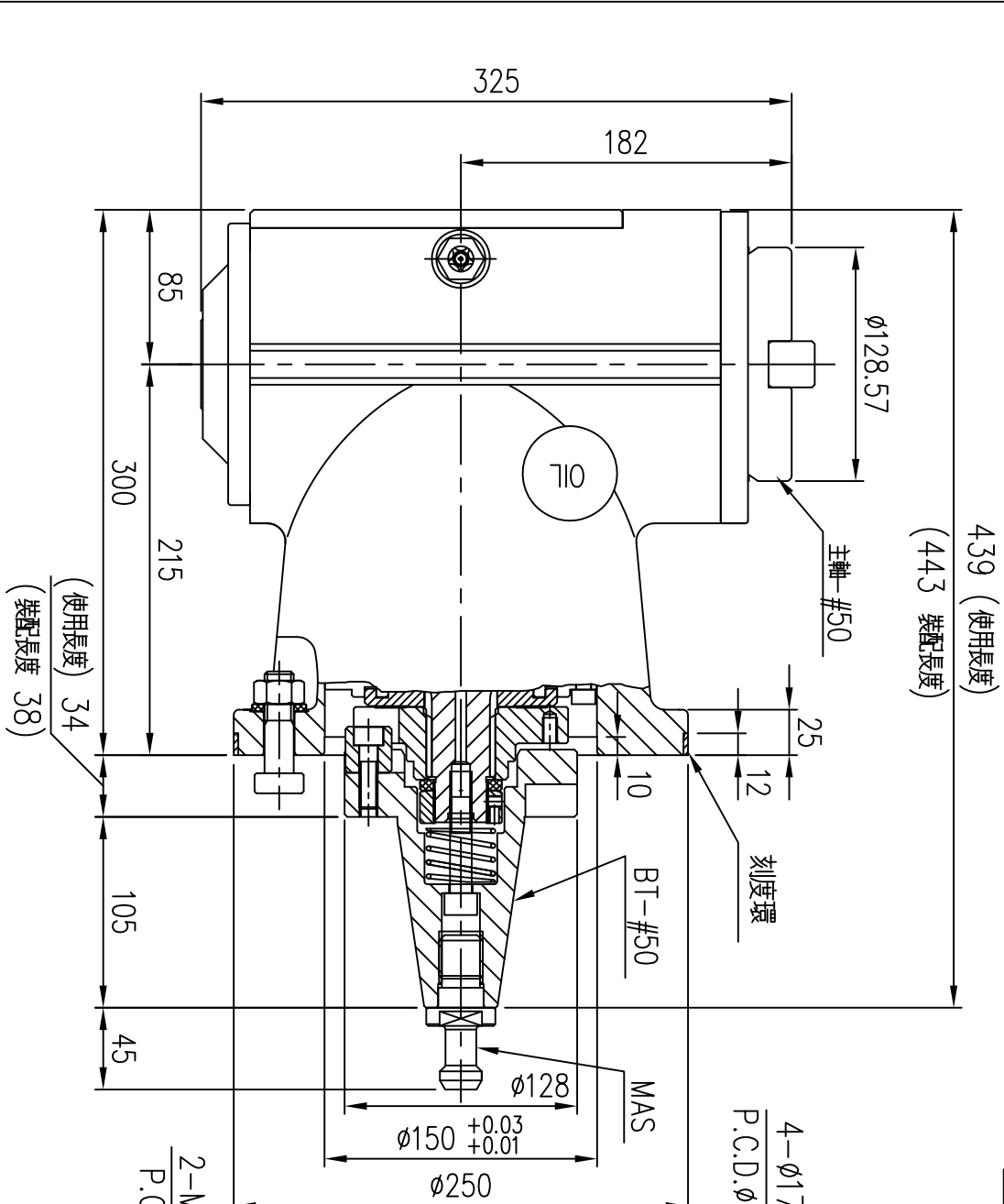


加工精度

拉桿選項	BT(M24X3.0)
	NT(M24X3.0)
	NT(1")

使用最大刀具直徑	φ200(8")
減速比	1 : 1
最大扭矩	1000N.m
最大馬力	38kw
最高轉速	800rpm
主軸轉向	正轉
附件：丁型螺絲	X4支
	M16XP2.0X67L



A75-7