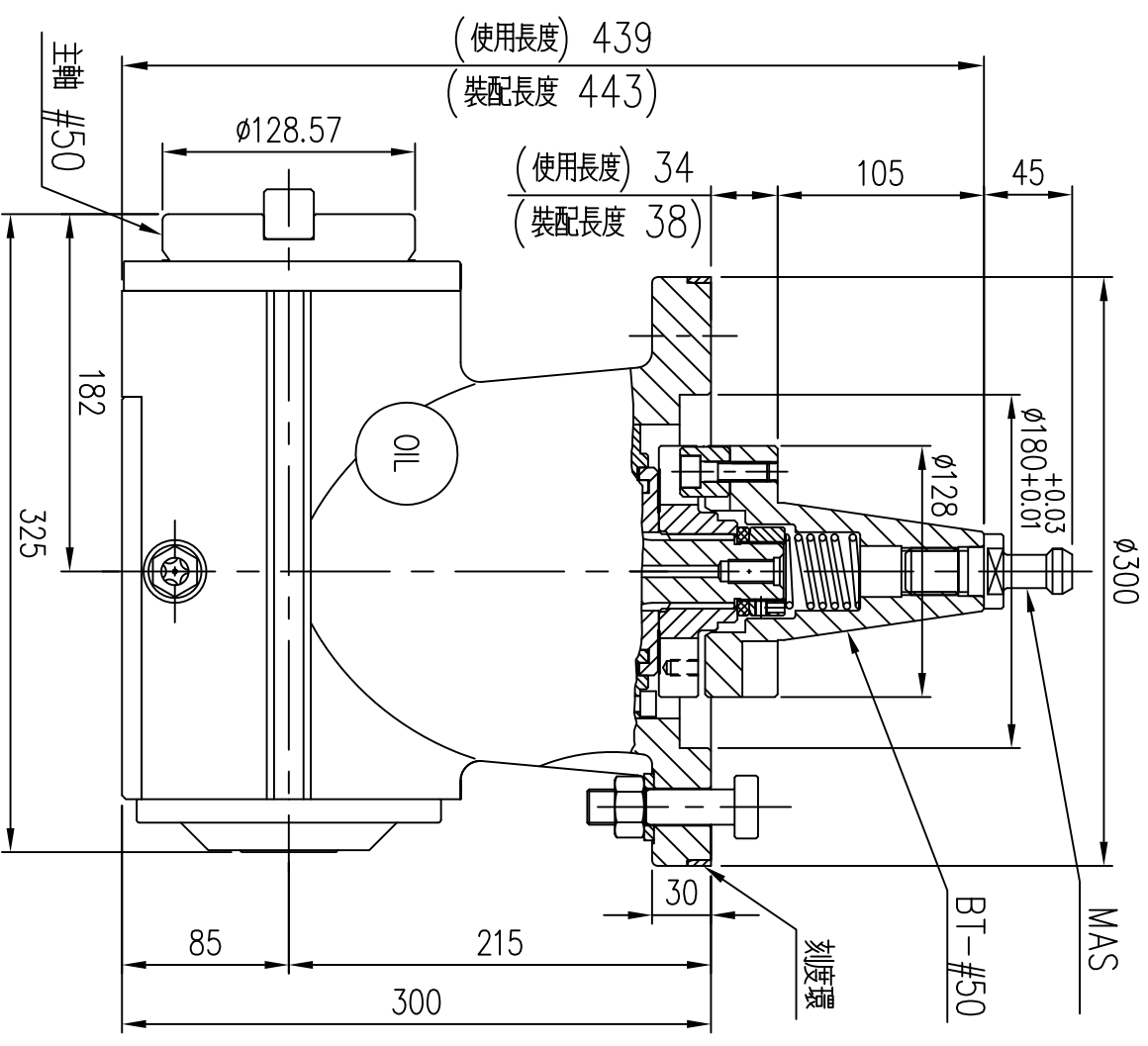
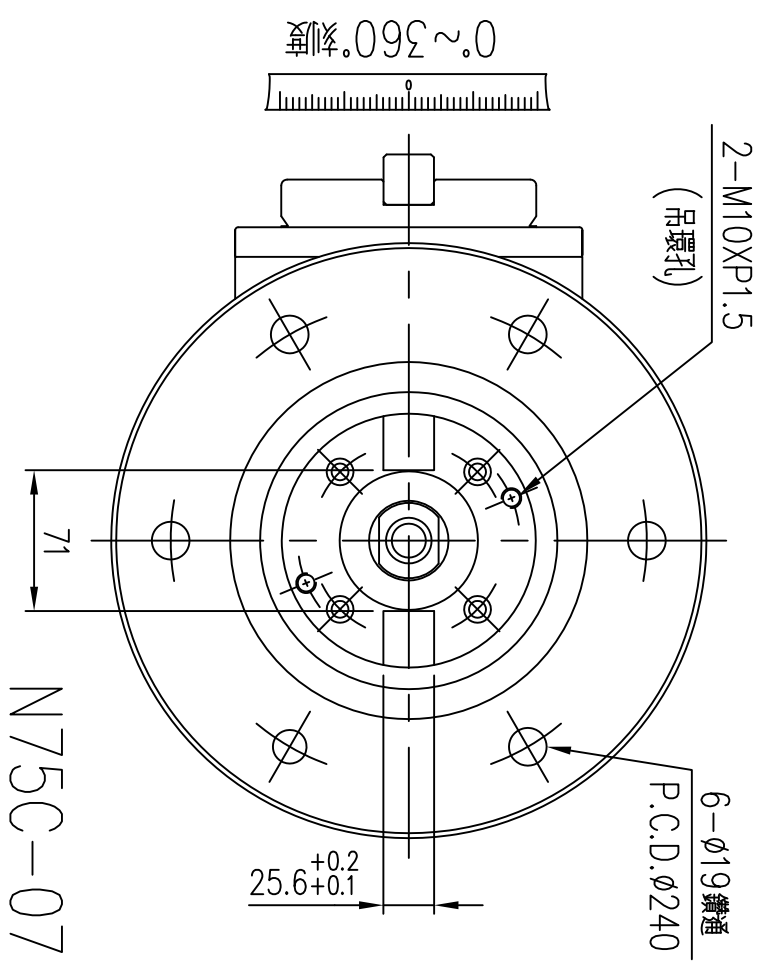


加工精度



拉桿選項	BT(M24X3.0)
	NT(M24X3.0) NT(1'')

使用最大刀具直径	φ150(6'')
減速比	1 : 1
最大扭矩	1200 N.m
最大馬力	38kw
最高轉速	2000rpm
主軸轉向	正轉
附件：丁型螺絲 X6支 M18XP2.5X87L	



N75C-07