

加工精度

附件：T型螺栓 X4
M16XP2.0X67L

拉桿選項

BT(M24X3.0)
NT(M24X3.0)
NT(1")

使用最大刀具直徑 $\phi 200(8")$

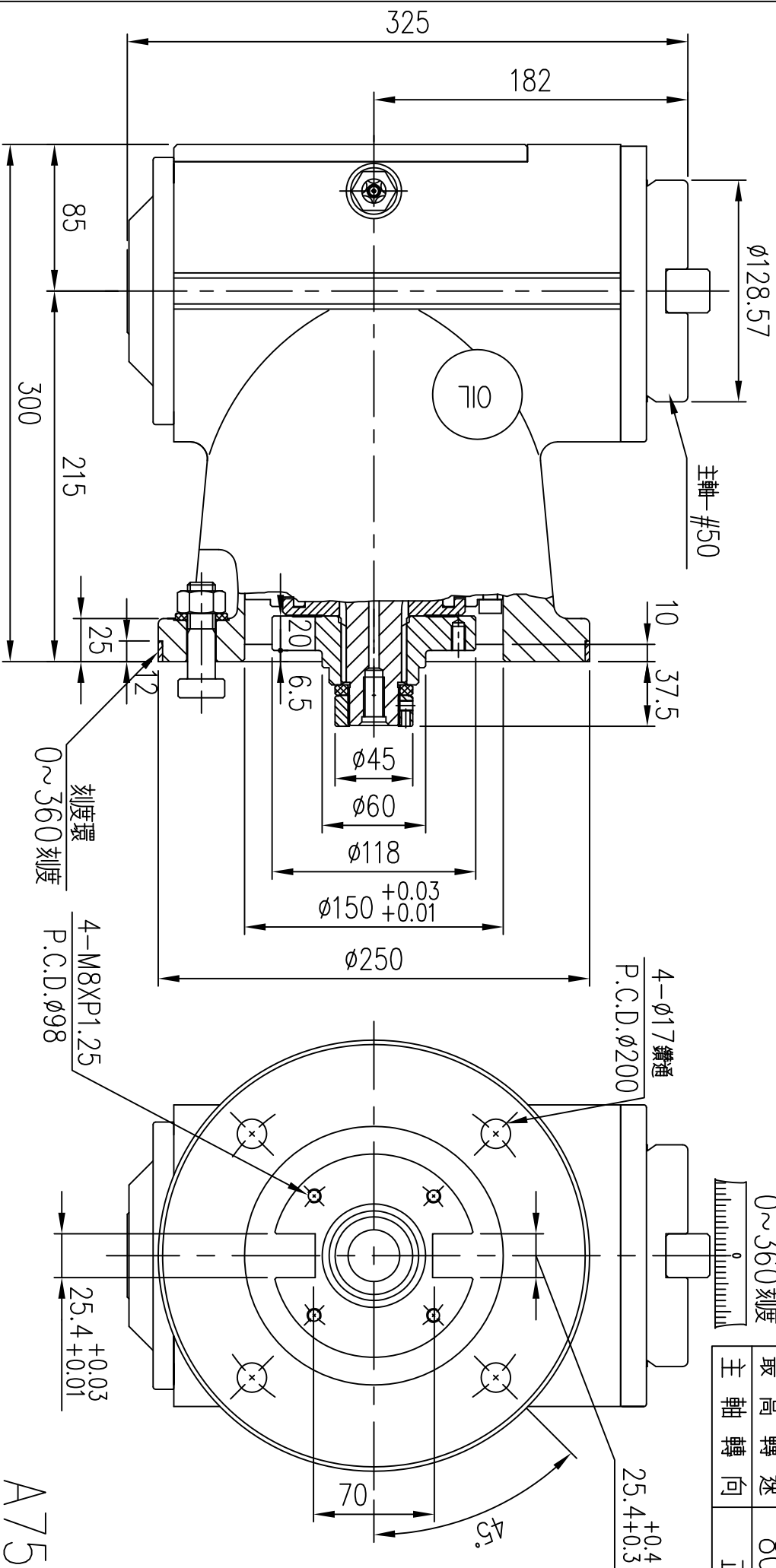
減速比 1 : 1

最大扭矩 1000N.m

最大馬力 38kw

最高轉速 800rpm

主軸轉向 正轉



A75-1C