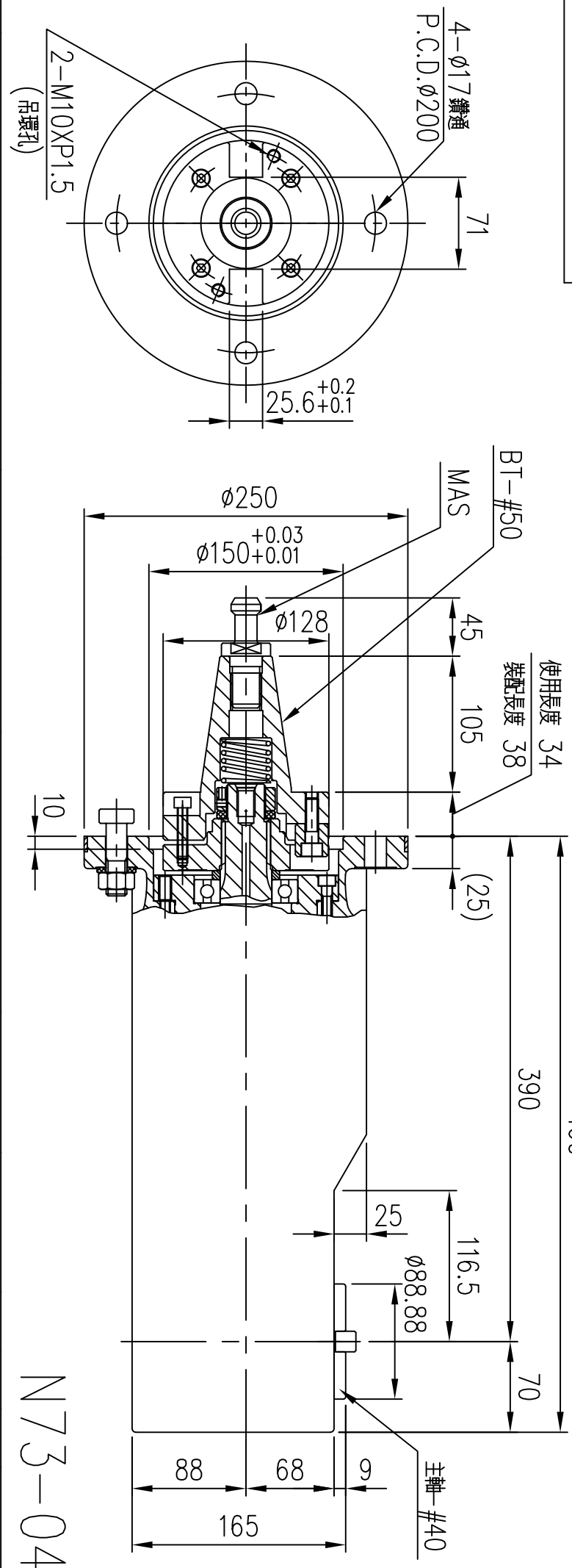
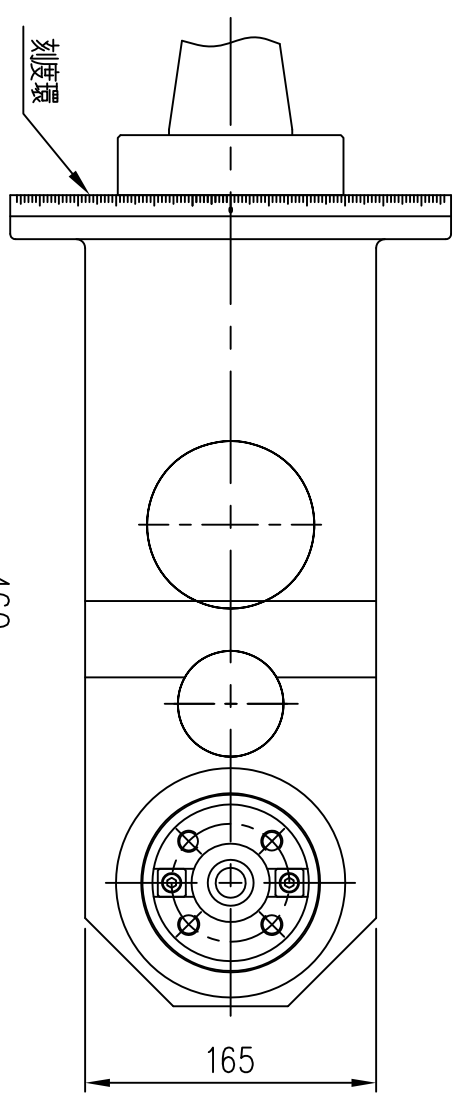


加工精度	
使用最大刀具直徑	φ150(6")
減速比	1 : 1
使用最大扭矩	850N.m
使用最大馬力	38kw
最高使用轉速	2000RPM
主軸轉向	正轉
附件：丁型螺絲 X4支 M16XP2.0X67L	

拉桿選項	BT(M16XP2.0)
	NT(M16XP2.0)
	NT(5/8")



N73-04