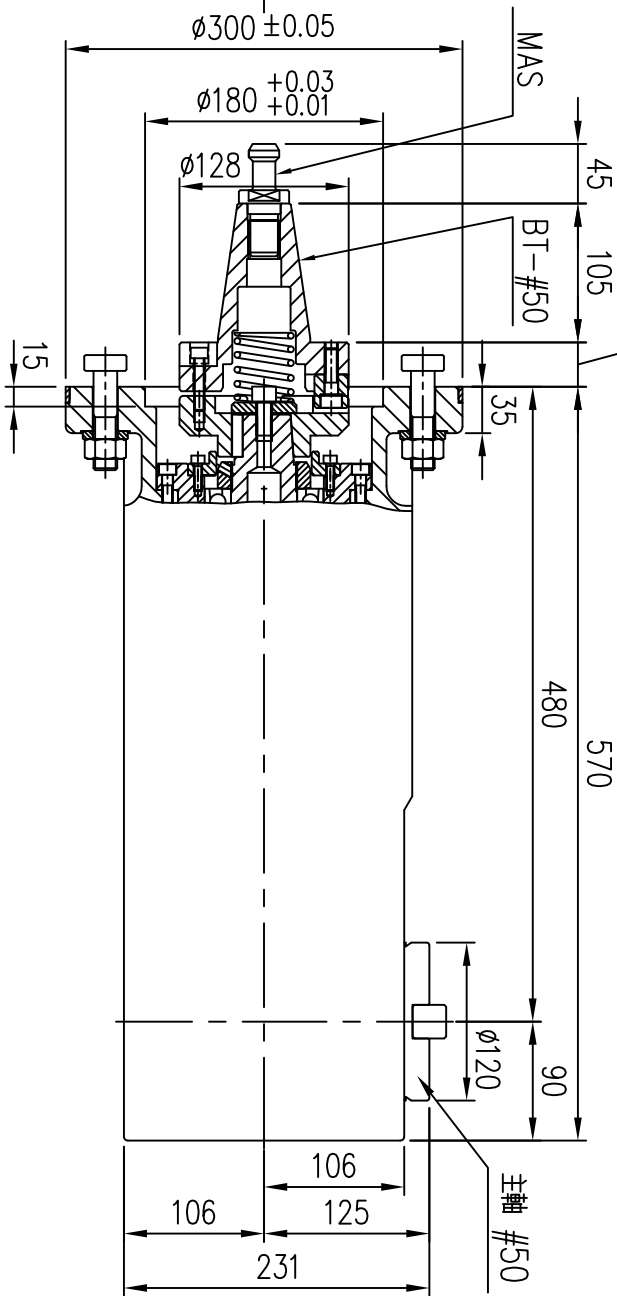
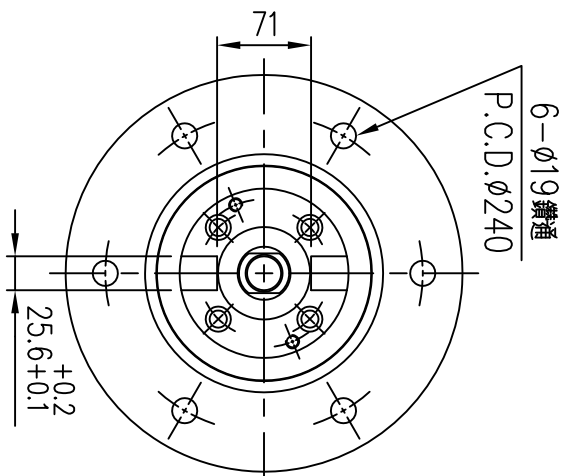
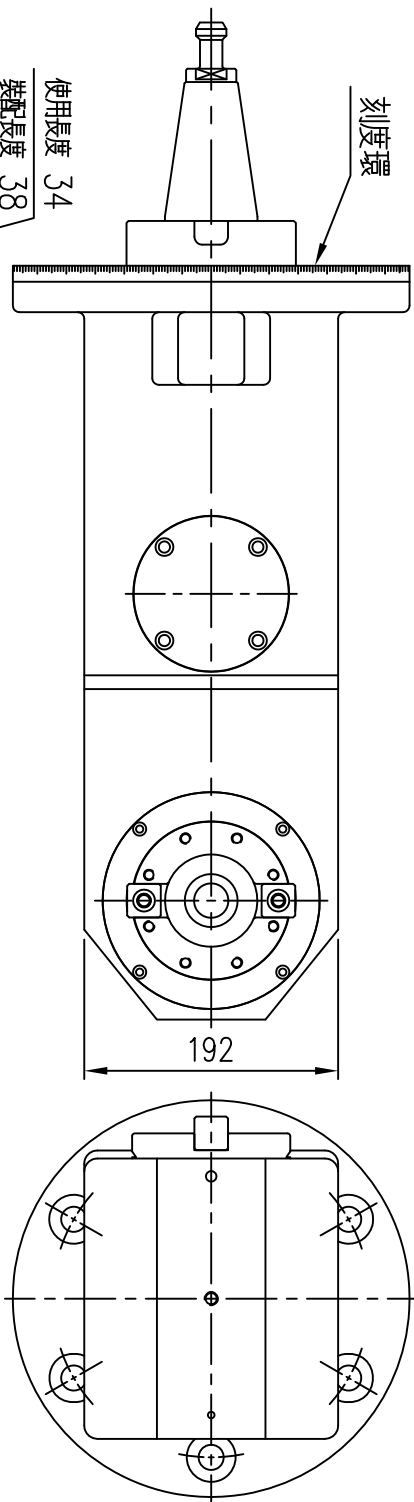


加工精度	
使用最大刀具直徑	φ150(6")
減速比	1 : 1
最大扭矩	1200Nm
最大馬力	38kw
最高轉速	2000RPM
主軸轉向	正轉

拉桿選項	BT(M24X3.0)
	NT(M24X3.0)
	NT(1")



N74-2