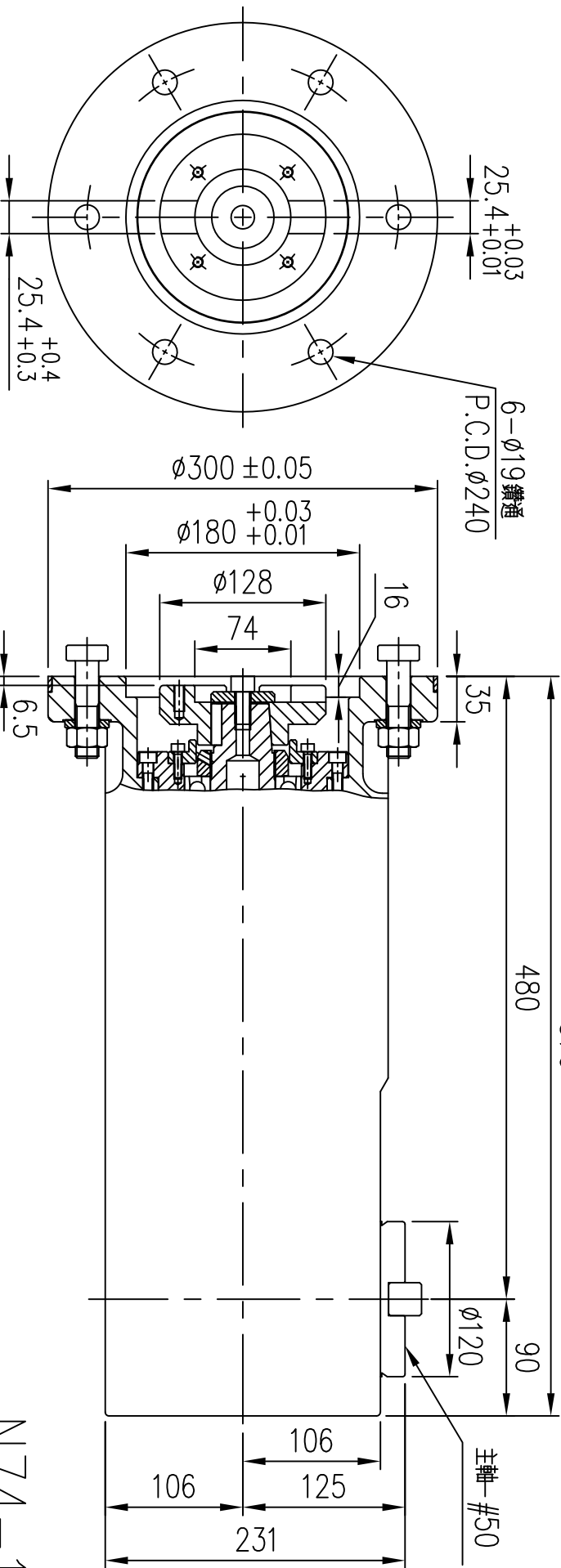
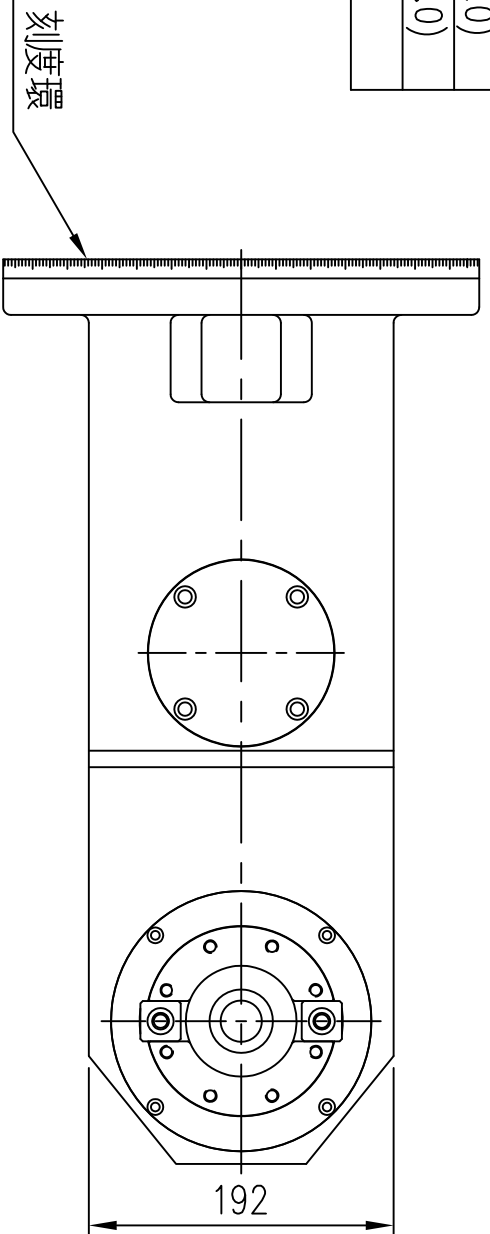


加工精度	
使用最大刀具直徑	ø150(6")
減速比	1 : 1
使用最大扭矩	1200N.m
使用最大馬力	38kw
最高使用轉速	2000RPM
主軸轉向	正轉
附件：丁型螺絲	X6支
	M18XP2.5X87L

拉桿選項	BT(M24X3.0)
	NT(M24X3.0)
	NT(1")



N74-1