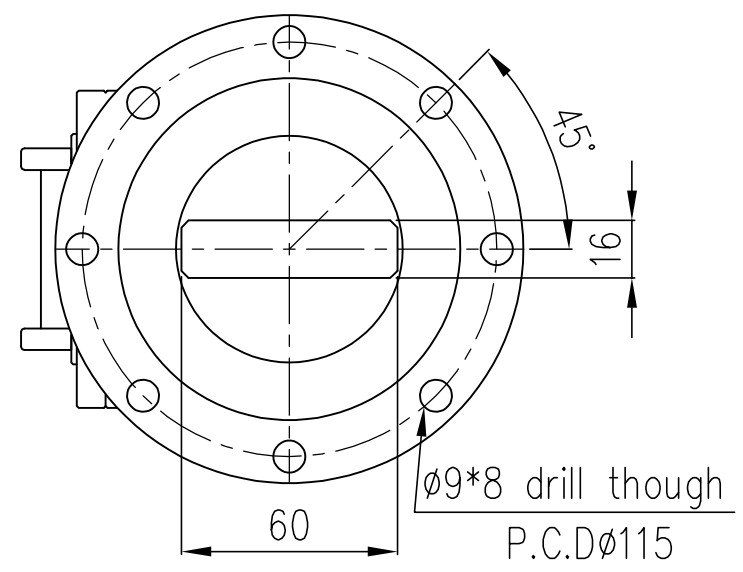
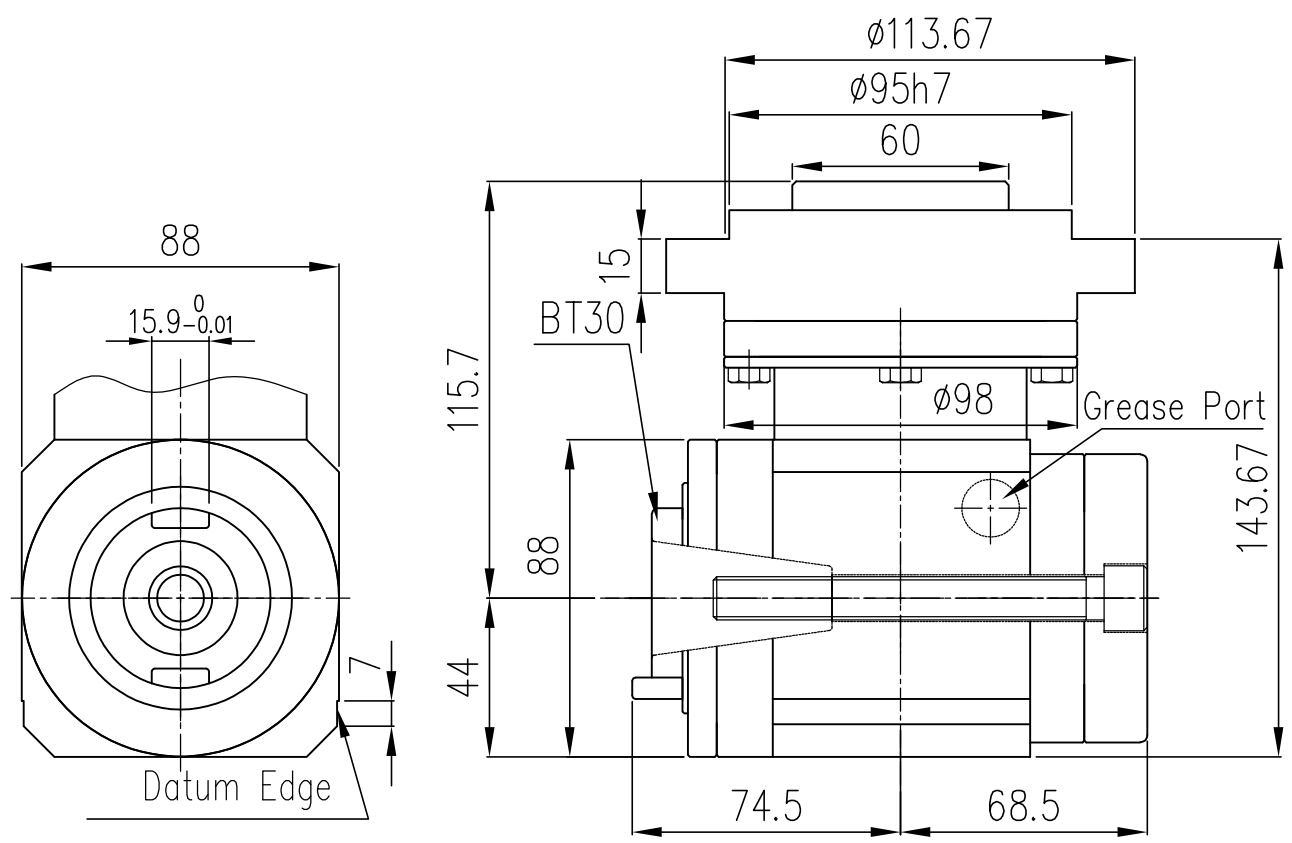
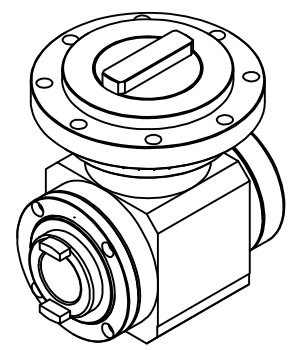


加工精度

Reduction Ratio	1 : 1
Max Torque	30N.m
Max Revolving	3000rpm
Main Spindle Steering	Right Turn
Type of grease	grease
Pull Stud	MAS
	CAT
	DIN



△							SN70外型尺寸圖			1	SN70	
△							料 號 名 稱 材 質 數 量			機 種 編 號		
編 號	更 改 內 容	更 改 者	日 期	審 核		第 三 角 法 比 例			1 : 2	單 位 M.M.		
一 般 公 差	公 稱 尺 寸	1~4	4~16	16~63	63~250	250~1000	設 計	楊 富 家	111.10.11	凱程功陽精密機械股份有限公司 圖 號 SN70-WH-BT30-01		
	公 差	±0.1	±0.2	±0.3	±0.5	±0.8	製 圖	楊 富 家	111.10.14			